



ENERGIA TAKARÉKOSSÁG

Kisebb hőveszteség a nagy sűrűségű freon - mentes hőszigetelés és kompakt kialakítás miatt.



KORRÓZIÓ ELLENI AKTÍV VÉDELEM

A magnézium adódnak köszönhetően jobb korrózióvédelem a tartálynak.



MECHANIKUS TERMOSZTÁT

A precíziós termosztátnak köszönhetően nincs felforrás veszély.



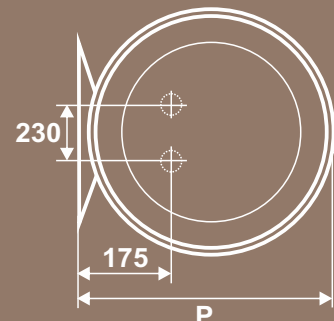
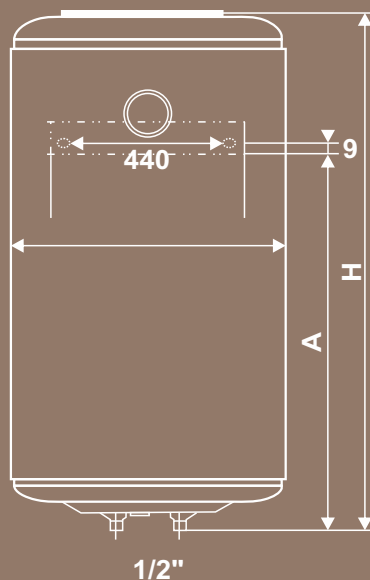
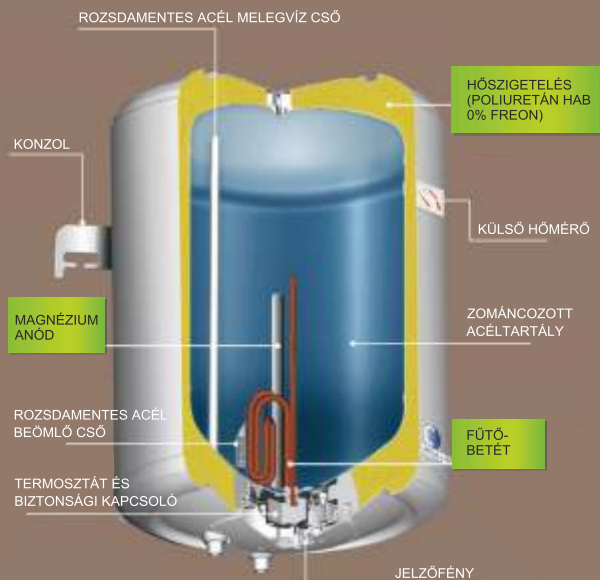
KIVÁLÓ KIS HELYEKRE




A kompakt méretek lehetővé teszik, hogy kis helyekre is beépíthető.



Jellemzők: 8 bar ■ 1500 W ■ 230 V ■ 50, 80 és 100 literes kivitelek

Tartozékok: szigetelő közcsavar az elektrokémiai korrózió megakadályozására ■ biztonsági szelep elektromos kábel villásdugóval



Úrtartalom	Felhasználók száma	Méretek (mm)				Teljesítmény (W)	Feszültség (V)	Tényleges felfűtési idő	Energia veszteség	Nettó súly
		H	A	P						
50		433	585	380	451	1500	230 (220-240)	2h 00	0,88	16
80		433	814	590	451	1500	230 (220-240)	3h 14	1,32	20
100		433	973	740	451	1500	230 (220-240)	ah 02	1,62	22

