



6720817523-00.1V

Melegvíz-tároló

Tronic

ES 030/050/060/080/100/120/150 5...



BOSCH

Szerelési és kezelési útmutató

Index

1 Szimbólumok magyarázata és biztonsági tudnivalók	3	8.1.2 A biztonsági szelep ellenőrzése	15
1.1 Szimbólumok magyarázata	3	8.1.3 Biztonsági szelep	15
1.2 Biztonsági tudnivalók	3	8.1.4 Karbantartás és javítás	15
2 Műszaki adatok és méretek	4	8.2 Rendszeres karbantartások	16
2.1 Rendeltetésszerű használat	4	8.2.1 Működésellenőrzés	16
2.2 Modellek listája	4	8.2.2 Magnézium anód	16
2.3 A melegvíz-tároló ismertetése	4	8.2.3 Rendszeres tisztítás	16
2.4 Korrózióvédelem	5	8.2.4 Hosszabb üzemszünetek (3 hónapnál hosszabb idő)	17
2.5 Tartozékok (melegvíz-tároló szállítási terjedelme)	5	8.3 Biztonsági termosztát	17
2.6 Műszaki adatok	6	8.4 A karbantartási munkákat követően	17
2.7 Méretek és minimális távolságok	9	9 Üzemzavarok	18
2.8 A készülék felépítése	10	9.1 Üzemzavar/Ok/Elhárítás	18
2.9 Elektromos kábelezés	10		
3 Előírások	10		
4 Szállítás	11		
4.1 Szállítás, tárolás és újrahaznosítás	11		
5 Szerelés	11		
5.1 Fontos tudnivalók	11		
5.2 Felállítási hely kiválasztása	11		
5.3 Fali rögzítő	11		
5.4 Vízbekötés	12		
5.5 Elektromos bekötés	13		
5.6 Első bekapcsolás	14		
6 Kezelés	14		
6.1 A készülék be-/kikapcsolása	14		
6.2 A melegvíz hőmérséklet beállítása	14		
6.2.1 Tronic 1000T / 1500T modellek	14		
6.2.2 Tronic 2000T modellek	14		
6.3 A melegvíz-tároló leürítése	15		
7 Környezetvédelem/Ártalmatlanítás	15		
8 Felülvizsgálat és karbantartás	15		
8.1 Információk a felhasználó számára	15		
8.1.1 Tisztítás	15		

1 Szimbólumok magyarázata és biztonsági tudnivalók

1.1 Szimbólumok magyarázata

Figyelmeztetések



A figyelmeztetések a szövegben mindig figyelmeztető háromszöggel vannak jelölve. Ezenkívül jelzőszavak jelölik a következmények fajtáját és súlyosságát, ha a veszély elhárítására vonatkozó intézkedések nem történnek meg.

A következő jelzőszavak vannak definiálva és kerülhetnek felhasználásra a jelen dokumentumban:

- **ÉRTESÍTÉS** azt jelenti, hogy anyagi károk léphetnek fel.
- **VIGYÁZAT** azt jelenti, hogy könnyű vagy közepesen súlyos személyi sérülések léphetnek fel.
- **FIGYELMEZTETÉS** azt jelenti, hogy súlyos, akár életveszélyes személyi sérülések léphetnek fel.
- **VESZÉLY** azt jelenti, hogy súlyos, akár életveszélyes személyi sérülések léphetnek fel.

Fontos információk



Az emberre vagy anyagi javakra veszélyt nem jelentő, vonatkozó információkat a szöveg melletti szimbólum jelöli.

További szimbólumok

Szimbólum	Jelentés
▶	Teendő
→	Kereszthivatkozás a dokumentum más helyére
•	Felsorolás/Listabejegyzés
–	Felsorolás/listabejegyzés (2. szint)

1. tábl.

1.2 Biztonsági tudnivalók

Telepítés

- ▶ A szerelést kizárólag engedéllyel rendelkező szakember végezheti.
- ▶ Amennyiben alkalmazható, úgy a melegvíz-tároló és/vagy elektromos tartozék szerelésének meg kell felelnie az IEC 60364-7-701 szabványnak.
- ▶ A melegvíz-tároló felszerelését fagytól védett helyiségben kell elvégezni.

- ▶ Az elektromos bekötést megelőzően végezze el a hidraulikus bekötést és ellenőrizze annak tömítettségét.
- ▶ A szerelést megelőzően válassza le a melegvíz-tárolót az elektromos hálózatról.

Felállítás, áthelyezés

- ▶ A melegvíz-tárolót csak engedéllyel rendelkező szakállalat állíthatja fel vagy helyezheti át egy másik helyre.
- ▶ Soha ne akadályoztassa a biztonsági szelep kivezetőjét.
- ▶ A felfűtés során víz léphet ki a biztonsági szelep kivezetőjén.

Karbantartás

- ▶ A karbantartást kizárólag engedéllyel rendelkező szakember végezheti.
- ▶ Mindennemű karbantartási munkát megelőzően válassza le a melegvíz-tárolót az elektromos hálózatról.
- ▶ A szerelés és a karbantartás során az üzemeltető a felelős a biztonságot és környezettel való összeférhetőséget illetően.
- ▶ Csak eredeti pótalkatrészeket használjon.
- ▶ Amennyiben a hálózati kábel megsérülne, úgy a veszélyek elkerülése érdekében azt kizárólag a gyártó, annak vevőszolgálatá vagy megfelelő képesítésű személyek cserélhetik ki.

Átadás az üzemeltetőnek

Átadásakor ismertesse a fűtési rendszer kezelését és üzemi feltételeit az üzemeltetővel.

- ▶ Ismertesse a kezelést. Ennek során feltétlenül térjen ki valamennyi, a biztonság szempontjából fontos cselekvésre.
- ▶ Figyelmeztesse az üzemeltetőt arra, hogy az áthelyezést vagy a javításokat kizárólag engedéllyel rendelkező szakállalatok végezhetik.
- ▶ Hívja fel az üzemeltető figyelmét a biztonságos és környezetbarát működés szempontjából kiemelt fontosságú felülvizsgálatra és karbantartásra.
- ▶ Adja át az üzemeltetőnek megőrzésre a szerelési és kezelési utasításokat.

A háztartási és egyéb hasonló rendeltetésű elektromos készülékek biztonsága

Az elektromos készülékek okozta veszélyek elkerülésére az EN 60335-1 szerint a következő szabályok érvényesek:

„Ezt a készüléket a 8 éves vagy annál idősebb gyermekek, valamint csökkent

fizikai, érzékszervi vagy mentális képességekkel vagy a kellő tapasztalattal és tudással nem rendelkező személyek csak felügyelet mellett vagy a készülék biztonságos használatára és a használatból eredő veszélyekre vonatkozó tájékoztatást követően kezelhetik. A gyermekeknek nem szabad játszaniuk a készülékkel. Felügyelet nélkül a gyermekek nem végezhetnek tisztítást és felhasználói karbantartást.“

„Ha hálózati csatlakozóvezeték megsérül, úgy a veszélyek elkerülése érdekében azt a gyártónak, az ő vevőszolgáltatának vagy egy hasonló képesítésű személynek kell kicserélnie.“

2 Műszaki adatok és méretek

2.1 Rendeltetészerű használat

A melegvíz-tárolók ivóvíz melegítésére és tárolására szolgálnak. Vegye figyelembe az ivóvízre vonatkozó nemzeti előírásokat, irányelveket és szabványokat.

Csak zárt rendszerekbe telepítse a tárolót.

A hőcserélőben (ha van) kizárólag szolárfolyadékot használjon.

Minden egyéb használat nem rendeltetészerűnek minősül. Az ezekből eredő károkért a gyártó nem vállal felelősséget.

Az ivóvízre vonatkozó követelmények	Mértékegység	
Vízkeménység, min.	ppm grain/US gallon °dH	120 7.2 6.7
pH, min. – max.		6.5 – 9.5
Vezetőképesség, min. – max.	µS/cm	130 – 1500

2. tábl. Az ivóvízre vonatkozó követelmények

2.2 Modellek listája

ES	030	5	1200 W	BO	M1 L1	S L1	K S	T N	W N	V V	B B
ES	050	5	1500 W	BO	M1 L1	X S	K N	T N	W N	V V	B B
ES	060	5	4000 W	BO	M1	X N	K N	T N	W F	V V	B T
ES	080	5	2000 W 4000 W	BO	L1 M1	C X S	N K S	T N	W F	V H	L R B T
ES	100	5	2000 W 4000 W	BO	L1 M1	C X	N K	T N	W N	V H	L R B
ES	120	5	2000 W	BO	M1 L1	X N	K N	T N	W N	V H	B
ES	150	5	2000 W	BO	L1 M1	C X	N K	T N	W N	V H	L R B

3. tábl.

[ES]	Elektromos melegvíz-tároló
[030]	Tároló-űrtartalom (liter)
[5]	Verzió
[1200W]	Teljesítmény
[BO]	Védjegy
[L1, M1]	Építési mód
[X]	Szabvány átmérő
[C]	Fűtőspirál
[S]	Keskeny kivitel
[K]	Hőmérséklet szabályozó
[N]	Hőmérséklet szabályozó nélkül
[T]	Hőmérő
[W]	Fali szerelés
[F]	Padlóra szerelés
[V]	Függőleges szerelés
[H]	Vízszintes szerelés
[B]	Csatlakozók a készülék alján
[R]	Csatlakozók a készülék jobb oldalán
[L]	Csatlakozók a készülék bal oldalán
[T]	Csatlakozók a készülék tetején

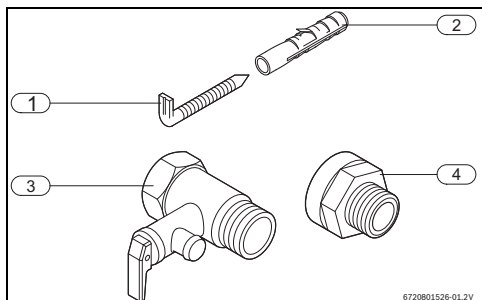
2.3 A melegvíz-tároló ismertetése

- európai szabványoknak megfelelő, zománczott acél tárolótartály,
- nagy nyomásstabilitás,
- külső fal burkolata: acéllemez és/vagy műanyag,
- egyszerű kezelés,
- szigetelőanyag: CFC mentes poliuretán,
- magnézium védőanód.

2.4 Korrózióvédelem

A melegvíz-tároló belső fala zománcozott. Ezáltal teljesen semleges és a vízzel összeférhető kapcsolat biztosítható az ivóvízzel. További védelemként egy magnézium anód szolgál.

2.5 Tartozékok (melegvíz-tároló szállítási terjedelme)



1. ábra

- [1] Csavarok (2x)¹⁾
- [2] Tiplik (2x)¹⁾
- [3] Biztonsági szelep (8 bar)
- [4] Szigetelő-elválasztó csavarzat (2x)¹⁾

1) Különböző szállítási terjedelmű modellek állnak rendelkezésre országonként. A tartozékok listáját az aktuális árlistában találják.

2.6 Műszaki adatok

Jelen készülék megfelel a 2014/35/EK és a 2014/30/EK irányelvek követelményeinek.

Műszaki adatok	Mérték egység	ES 030	ES 050	ES 050.S	ES 060	ES 080	ES 080	ES 080.S
Általános információk								
Kapacitás	l	28	48	50	59	77	77	77
Súly üres tároló esetén	kg	11,8	17,7	17,6	20	21,4	21,4	21,4
Súly teli tároló esetén	kg	39,8	65,7	67,6	79	98,4	98,4	98,4
A vízre vonatkozó adatok								
Max. megengedett üzemi nyomás	bar	8						
Vízcsatlakozók	coll	1/2						
Villamossági adatok								
Teljesítmény	W	1200	1500	1500	4000	2000	4000	2000
Felfűtési idő ($\Delta T=50^\circ\text{C}$)		1 h 24 m	1 h 52 m	1 h 57 m	0 h 52 m	2 h 14 m	1 h 07 m	2 h 14 m
Csatlakozási feszültség	VAC	230						
Frekvencia	Hz	50						
Elektromos áram (egyfázisú)	A	5,2	6,5	6,5	17,4	8,7	17,4	8,7
Hálózati kábel dugasszal (típus) ¹⁾		HO5VV - F 3 x 1,5 mm ² vagy HO5VV - F 3 x 1,0 mm ²						
Érintésvédelmi osztály		I						
Védettség		IPX4						
Víz hőmérséklet								
Hőmérséklet-tartomány	°C	70-ig °C						

4. tábl. Műszaki adatok

1) Különböző szállítási terjedelmű modellek állnak rendelkezésre országoként. A tartozékok listáját az aktuális árlistában találják.

Műszaki adatok	Mérték egység	ES 080.H	ES 080.C	ES 080.C	ES 100	ES 100.H	ES 100.C	ES 100.C
Általános információk								
Kapacitás	l	77	75	75	95	95	93	93
Súly üres tároló esetén	kg	21,4	24,3	29,2	24	24	28,3	35,9
Súly teli tároló esetén	kg	98,4	99,3	104,3	119	119	123,3	128,9
Hőcserélős (tekerces) modellek								
Hőcserélő felülete	m ²	-	0,21	0,21	-	-	0,28	0,28
Hőcserélő névleges térfogata	l	-	0,9	0,9	-	-	1,2	1,2
Hőcserélő teljesítménye	kW	-	2,9	2,9	-	-	5,7	5,7
Felfűtési idő meleg víz mennyisége $\Delta T 35\text{ }^\circ\text{C}$	l/h	-	72	72	-	-	144	144
Hővesztesség ($\Delta T 45\text{K}$)	kWh/24h	-	1,29	2,14	-	-	1,57	1,79
Max. használati meleg víz hőmérséklet a tárolóban	°C	-	80	80	-	-	80	80
Max. tervezett nyomás a fűtés felőli oldalon	bar	-	6	6	-	-	6	6
A vízre vonatkozó adatok								
Max. megengedett üzemi nyomás	bar	8						
Vízcsatlakozók	coll	1/2						
Villamossági adatok								
Teljesítmény	W	2000	2000	4000	2000	2000	2000	4000
Felfűtési idő ($\Delta T 50\text{ }^\circ\text{C}$)		2 h 14 m	2 h 11 m	1 h 06 m	2 h 47 m	2 h 47 m	2 h 44 m	1 h 22 m
Csatlakozási feszültség	VAC	230						
Frekvencia	Hz	50						
Elektromos áram (egyfázisú)	A	8,7	8,7	17,4	8,7	8,7	8,7	17,4
Hálózati kábel dugasszal (típus) ¹⁾		HO5VV - F 3 x 1,5 mm ² vagy HO5VV - F 3 x 1,0 mm ²						
Érintésvédelmi osztály		I						
Védettség		IPX4						
Víz hőmérséklet								
Hőmérséklet-tartomány	°C	70-ig °C						

5. tábl. Műszaki adatok

1) Különböző szállítási terjedelmű modellek állnak rendelkezésre országonként. A tartozékok listáját az aktuális árlistán találják.

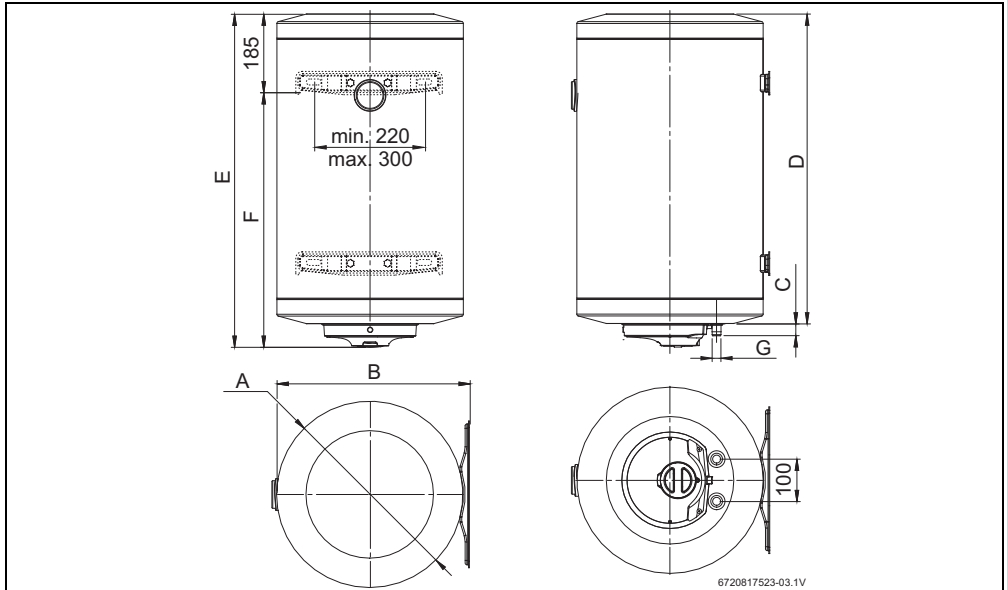
8 | Műszaki adatok és méretek

Műszaki adatok	Mértékegység	ES 120	ES 120.H	ES 150	ES 150.H	ES 150.C
Általános információk						
Kapacitás	l	115	115	143	143	141
Súly üres tároló esetén	kg	28	28	33,5	33,5	38,0
Súly teli tároló esetén	kg	143	143	176,5	176,5	179,0
Hőcserélős (tekerces) modellek						
Hőcserélő felülete	m ²	-	-	-	-	0,28
Hőcserélő névleges térfogata	l	-	-	-	-	1,2
Hőcserélő teljesítménye	kW	-	-	-	-	5,7
Felfűtési idő meleg víz mennyisége $\Delta T 35\text{ }^{\circ}\text{C}$	l/h	-	-	-	-	144
Hővesztesség ($\Delta T 45\text{K}$)	kWh/24h	-	-	-	-	2,24
Max. használati meleg víz hőmérséklet a tárolóban	$^{\circ}\text{C}$	-	-	-	-	80
Max. tervezett nyomás a fűtés felőli oldalon	bar	-	-	-	-	6
A vízre vonatkozó adatok						
Max. megengedett üzemi nyomás	bar	8				
Vízcsatlakozók	coll	1/2				
Villamossági adatok						
Teljesítmény	W	2000	2000	2000	2000	2000
Felfűtési idő ($\Delta T -50\text{ }^{\circ}\text{C}$)		3 h 22 m	3 h 22 m	4 h 09 m	4 h 09 m	4 h 06 m
Csatlakozási feszültség	VAC	230				
Frekvencia	Hz	50				
Elektromos áram (egyfázisú)	A	8,7	8,7	8,7	8,7	8,7
Hálózati kábel dugasszal (típus) ¹⁾		HO5VV - F 3 x 1,5 mm ² vagy HO5VV - F 3 x 1,0 mm ²				
Érintésvédelmi osztály		I				
Védettség		IPX4				
Víz hőmérséklet						
Hőmérséklet-tartomány	$^{\circ}\text{C}$	70-ig $^{\circ}\text{C}$				

6. tábl. Műszaki adatok

1) Különböző szállítási terjedelmű modellek állnak rendelkezésre országonként. A tartozékok listáját az aktuális árlistában találják.

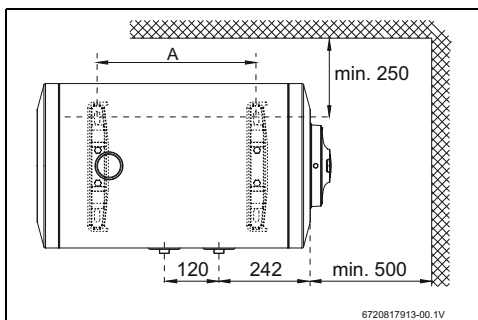
2.7 Méretek és minimális távolságok



2. ábra Méretek mm-ben (függőleges szerelés)

Készülék	A	B	C	D	E	F	G
ES030...	353	368	24,5	465	520	335	½"
ES050...	440	455	27,5	506	561	376	½"
ES050.(S)...	353	368	24,5	735	790	605	½"
ES060...	440	455	27,5	602	657	472	½"
ES080...	440	455	27,5	731	786	601	½"
ES080.(S)...	353	368	24,5	1090	1145	960	½"
ES100...	440	455	27,5	876	931	746	½"
ES120...	440	455	27,5	1025	1080	895	½"
ES150...	440	455	27,5	1250	1305	1120	½"

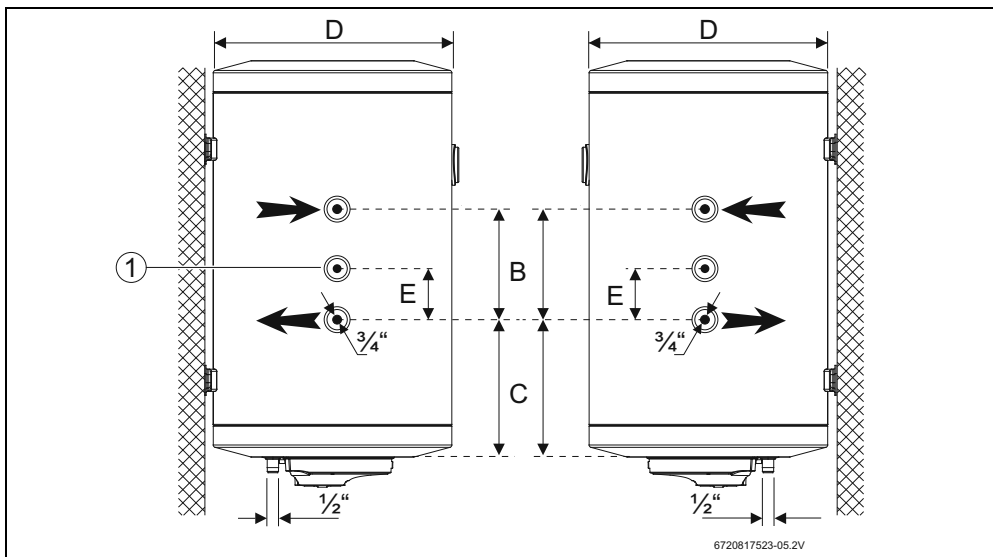
7. tábl.



3. ábra Méretek mm-ben (vízszintes szerelés)

Termék	A ± 5 mm
ES060...	277
ES080...	407
ES100...	552
ES120...	702
ES150...	927

8. tábl.



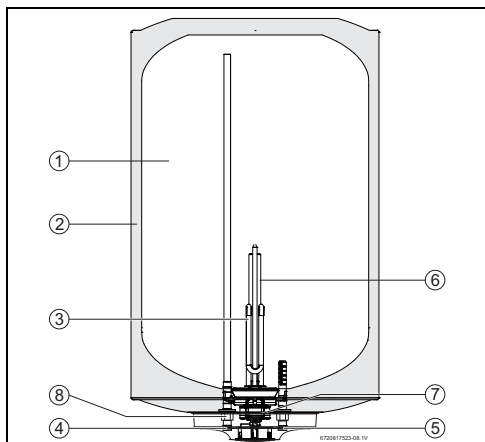
4. ábra Méretek mm-ben (Tronic 1500T)

[1] Hőérzékelő (csak 150 literes modellek esetén)

Termék	B	C	D
ES080...	360	182	440
ES100...	480	182	440
ES150...	480	182	440

9. tábl.

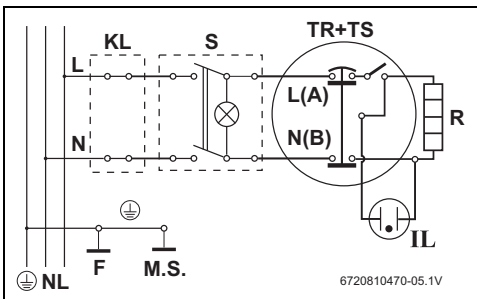
2.8 A készülék felépítése



5. ábra A tároló felépítése (például Tronic 2000 T)

- [1] Tárolótartály
- [2] CFC mentes poliuretán szigetelőréteg
- [3] Fűtőbetét
- [4] Melegvíz kilépő 1/2 "
- [5] Hidegvíz belépő 1/2 "
- [6] Magnézium anód
- [7] Biztonsági hőmérséklet-határoló és szabályozó
- [8] Szigetelő-elválasztó csavarzat

2.9 Elektromos kábelezés



6. ábra Csatlakoztatási vázlat

3 Előírások

Be kell tartani a szerelésre és az elektromos melegvíz-tárolók kezelésére vonatkozó mindenkor érvényes szabványokat.

1. A termékkel érintkező emberi felhasználásra szánt víz hőmérséklete közegészségügyi szempontból 80°C-ot nem haladhatja meg.
2. A termék nem eredményezheti az emberi fogyasztásra (pl. ivás és főzés céljából) szánt víz minőségromlását.
3. A termék tisztítása/fertőtlenítése során használt vegyszerek bejelentésére/ nyilvántartásba vételére vonatkozóan a 201/2001. (X.25.) Kormányrendeletben, illetve a 38/2003. (VII.7) ESzCsM-FVM-KvVM együttes rendeletben leírtak a mérvadóak.
4. Felszerelés után a használatba vétel előtt javasolt a termék átöblítése. Az átöblítés során nyert vizet ivóvízként, illetve ételkészítési céllal felhasználni nem javasoljuk.

4 Szállítás

- ▶ Ne engedje leesni a melegvíz-tárolót.
- ▶ A tároló szállítását eredeti csomagolásban és megfelelő szállítóeszközzel kell végezni.

4.1 Szállítás, tárolás és újrahaznosítás

- A terméket száraz, fagytól védett helyen kell tárolni.
- Amennyiben alkalmazható, úgy be kell tartani az EU 2002/96/EK irányelvét az elektromos és elektronikus berendezések hulladékairól.

5 Szerelés



A felállítást, az elektromos bekötést feljogosított szakember végezheti el.

5.1 Fontos tudnivalók



VIGYÁZAT:

- ▶ Ne engedje leesni a melegvíz-tárolót.
- ▶ Csak a felállítás helyén távolítsa el a melegvíz-tárolót a csomagolásból.
- ▶ Amennyiben alkalmazható, úgy a melegvíz-tároló és/vagy elektromos tartozék szerelésének meg kell felelnie az IEC 60364-7-701 szabványnak.
- ▶ A feltöltött melegvíz-tároló rögzítéséhez válasszon kellő teherbírású falat (→ 4. oldal).



VIGYÁZAT: Fűtőbetétek károsodása!

- ▶ Végezze el először a vízbekötést, majd töltsse fel a melegvíz-tárolót.
- ▶ Ezt követően csatlakoztassa a melegvíz-tárolót a hálózatra egy földelt csatlakozóhüvelyen keresztül.

5.2 Felállítási hely kiválasztása



VIGYÁZAT:

- ▶ A feltöltött melegvíz-tároló rögzítéséhez válasszon kellő teherbírású falat (→ 4. oldal).

A felállítási helyre vonatkozó előírások

- ▶ Vegye figyelembe az adott országra vonatkozó rendelkezéseket.
- ▶ A melegvíz-tároló felszerelését biztonságos távolságban végezze a hőforrásoktól.
- ▶ A melegvíz-tárolót fagytól védett helyiségben kell felállítani.
- ▶ A hőveszteség és a várakozási idők csökkentése érdekében a melegvíz-tároló szerelését a leggyakrabban használt melegvízcsap közelében végezze.
- ▶ Olyan helyiségben szerelje fel a melegvíz-tárolót, amely lehetőséget biztosít a magnézium anód kiszerezésére és a szükséges karbantartási munkák elvégzésére.

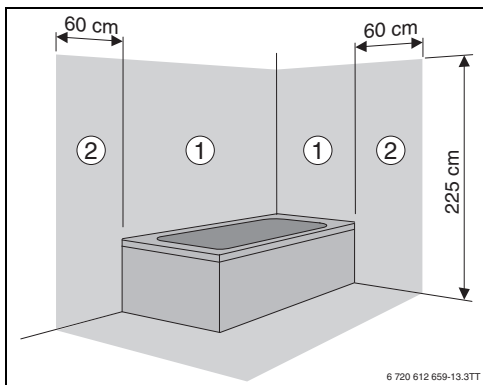
1. és 2. védőzónák

- ▶ Ne az 1. és 2. védőzónákba szerelje fel a melegvíz-tárolót.
- ▶ A melegvíz-tároló felszerelését a védőzónákon kívül, a fürdőkádtól mért 60 cm-es minimális távolságban végezze.



VIGYÁZAT:

- ▶ Ügyeljen arra, hogy a melegvíz-tároló egy védővezetővel legyen a rendszerre (biztosítékdoz) csatlakoztatva.



7. ábra Védőzónák

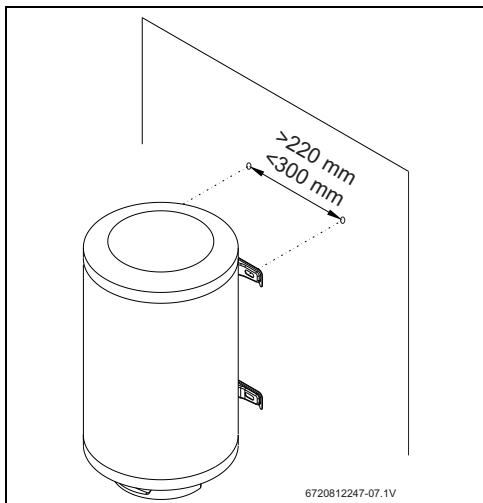
5.3 Fali rögzítő



VIGYÁZAT: A készülék lezuhanásának veszélye!

- ▶ Olyan csavarokat és fali tartókat használjon, amelyek specifikációi megfelelnek a feltöltött tároló súlyának és alkalmasak a mindenkori fal típusához.

Függőleges szerelés



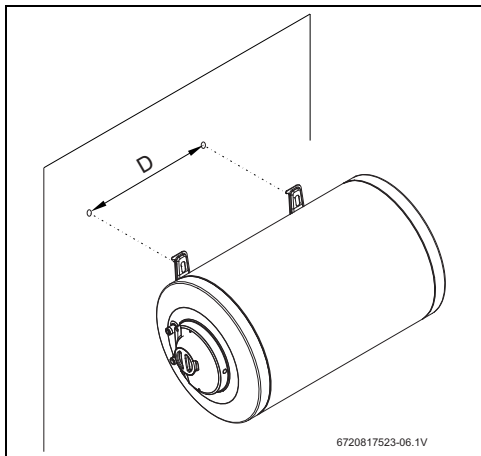
8. ábra Függőleges szerelés

Vízszintes szerelés



ÉRTEŚÍTÉS:

- ▶ Ügyeljen arra, hogy a melegvíz kilépő a készülék felső részén legyen.



9. ábra Vízszintes szerelés

Készülék	D
ES060...	277
ES080...	407
ES100...	552
ES120...	702
ES150...	927

10. tábl.

5.4 Vízbekötés



ÉRTEŚÍTÉS: Korróziós károk a melegvíz-tároló csatlakozóin!

- ▶ Lásssa el a vízcsatlakozókat szigetelő-elválasztó csavarzatokkal. Ily módon megakadályozható, hogy áram (egyenáram) folyjék a fémcsatlakozók között és ezáltal korrózió jelentkezzen.



ÉRTEŚÍTÉS: Anyagi károk!

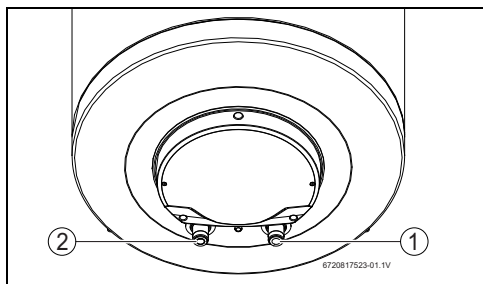
- ▶ Lebegőanyagokat tartalmazó víz esetén telepítsen szűrőt a víz kilépőjére.



Ajánlás:

- ▶ A rendszert előzetesen át kell öblíteni, mivel a szennyrészecskék hatására csökken a vízfolyás. Fokozott szennyeződés hatására a vízfolyás akár teljes mértékben megszűnhet.

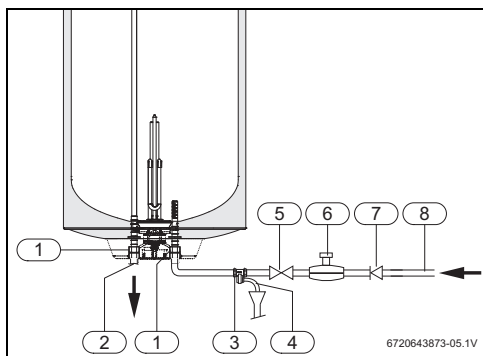
- ▶ Az esetleges felcserélés elkerülése érdekében jelölje meg megfelelően a hidegvíz és a melegvíz vezetéseket (10. ábra).



10. ábra

- [1] Hidegvíz belépő (jobboldalt)
- [2] Melegvíz kilépő (baloldalt)

- ▶ A hidraulikus bekötéshez használja a mellékelt tartozékokat.



11. ábra Vízbekötés

- [1] Szigetelő-elválasztó csavarzat (nem a szállítási terjedelem része)
- [2] Melegvíz kilépő
- [3] Biztonsági szelep
- [4] Tölcsérszifon csatlakozó
- [5] Tolózár
- [6] Nyomáscsökkentő szelep

- [7] Visszacsapó csappantyú
- [8] Vízvezetékre történő bekötés



A hirtelen fellépő nyomásingadozások által eredményezett zavarok elkerülése érdekében a vízellátásnál egy, a tároló elé kapcsolt visszacsapó szelep bekötése javasolt (11. ábra, [7]).

Fagyveszély esetén:

- ▶ Kapcsolja ki a melegvíz-tárolót.
- ▶ Ürítse le a melegvíz-tárolót (→ 6.3 fejezet).

Biztonsági szelep



VESZÉLY:

- ▶ Szereljen biztonsági szelepet a melegvíz-tároló hidegvíz csatlakozójára (11. ábra).



ÉRTEŚÍTÉS:

SOHA NE ZÁRJA LE A BIZTONSÁGI SZELEP KIVEZETŐJÉT.

A biztonsági szelep és az elektromos melegvíz-tároló hidegvíz csatlakozója (jobbra) közé semmi esetre se szereljen tartozékokat.



Amennyiben a víznyomás 80%-kal a melegvíz-tároló maximális nyomása fölé emelkedik (6,4 bar), úgy szereljen be egy nyomáscsökkentő szelepet (11. ábra). Amennyiben a melegvíz-tárolón fennálló víznyomás 6,4 bar fölé emelkedik, úgy működésbe lép a biztonsági szelep. A kilépő vizet el kell vezetni.

5.5 Elektromos bekötés



VESZÉLY:

Áramütés veszélye!

- ▶ Az elektromos készüléken történő munkavégzést megelőzően válassza le a melegvíz-tárolót az elektromos hálózatról (biztosítékok vagy egyéb biztosítók).

A készülék valamennyi szabályozó, felügyeleti és biztonsági berendezése behatóan átvizsgálva és üzemkész.

**VIGYÁZAT:**

Elektromos biztosíték!

- ▶ A melegvíz-tároló kapcsolási rajzában egy külön csatlakozónak kell szerepelnie, amelyet egy 30 mA hibaáram védőkapcsolóval és földeléssel kell biztosítani.

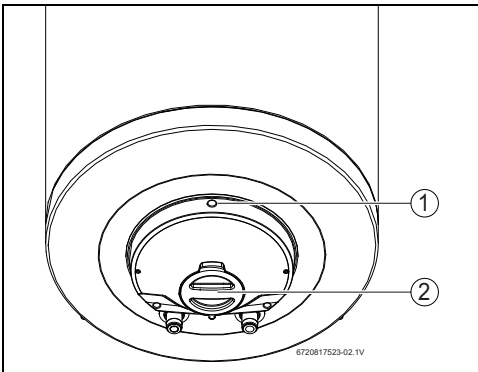


Az elektromos bekötésnek az adott országban hatályos előírásoknak kell megfelelnie.

- ▶ Kösse be a melegvíz-tárolót a hálózatra egy földelt csatlakozóhüvelyen keresztül.

5.6 Első bekapcsolás

- ▶ Ellenőrizze a melegvíz-tároló megfelelő szerelését.
- ▶ Nyissa meg a vízszellepeket.
- ▶ Nyisson meg valamennyi melegvízcspapot, majd légtelenítse teljesen a vízvezetéküket.
- ▶ Ellenőrizze valamennyi összeköttetés tömörségét, majd töltsse fel teljesen a tárolót.
- ▶ Kösse be a melegvíz-tárolót az elektromos hálózatra.
- ▶ Tájékoztassa az üzemeltetőt a melegvíz-tároló működési módjáról, ill. avassa be annak kezelésébe.

6 Kezelés

12. ábra Felhasználói felület

- [1] Ellenőrző lámpa
[2] Hőmérséklet szabályozó (Tronic 2000T modell)



VIGYÁZAT: A melegvíz-tároló első üzembe helyezését engedéllyel rendelkező szakembernek kell elvégeznie. A szakember tájékoztatja az üzemeltetőt minden olyan jellegű információról, amely a melegvíz-tároló problémamentes üzemeltetéséhez szükséges.

6.1 A készülék be-/kikapcsolása**Bekapcsolás**

- ▶ Kösse be a melegvíz-tárolót a hálózatra egy földelt csatlakozóhüvelyen keresztül.

Kikapcsolás

- ▶ Válassza le a tárolót az elektromos hálózatról.

6.2 A melegvíz hőmérséklet beállítása

Ha a vízhőmérséklet eléri a kívánt értéket, úgy a fűtési folyamat megszakad a melegvíz-tároló által (ellenőrző lámpa kialszik). Ha a vízhőmérséklet a beállított hőmérséklet alatt van, úgy a fűtési folyamat a melegvíz-tároló által mindaddig folyamatban marad (ellenőrző lámpa világít), amíg sor nem kerül a beállított hőmérséklet elérésére.

6.2.1 Tronic 1000T / 1500T modellek

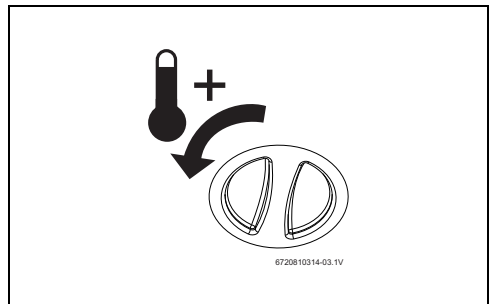
A víz kilépési hőmérséklete az 4. táblázatban megadott értékre van beállítva a gyártó által.

6.2.2 Tronic 2000T modellek

A víz kilépési hőmérséklete a hőmérséklet szabályozón 70 °C-os hőmérsékletig szabályozható.

Hőmérséklet növelése

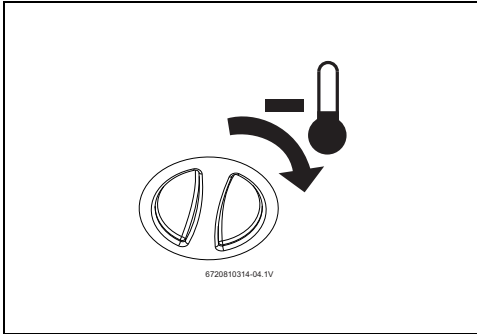
- ▶ Forgassa balra a hőmérséklet szabályozót.



13. ábra Hőmérséklet növelése

Hőmérséklet csökkentése

- ▶ Forgassa jobbra a hőmérséklet szabályozót.



14. ábra Hőmérséklet csökkentése

6.3 A melegvíz-tároló leürítése

- ▶ Válassza le a melegvíz-tárolót az elektromos hálózatról.

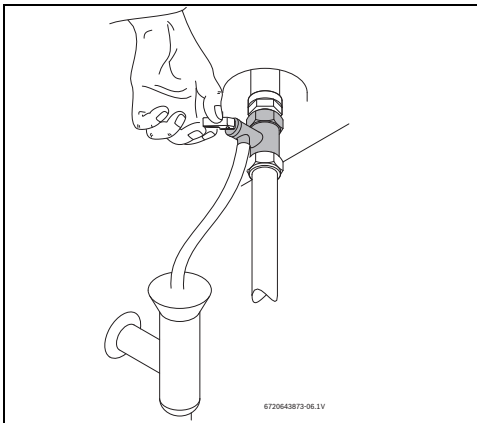


VESZÉLY: Forrázásveszély!

A biztonsági szelep megnyitása előtt nyissa meg a melegvízcsapot és ellenőrizze a melegvíz-tároló hőmérsékletét.

- ▶ Várjon, amíg a vízhőmérséklet el nem éri azt a szintet, ahol elkerülhet a leforrázás és más egyéb sérülések, károk veszélye.

- ▶ Zárja el a vízelzáró szelepet, majd nyisson meg a egy melegvízcsapot.
- ▶ Nyissa meg a biztonsági szelepet (15. ábra).
- ▶ Várja meg a melegvíz-tároló teljes leürülését.



15. ábra A biztonsági szelep kézzel történő nyitása

7 Környezetvédelem/Ártalmatlanítás

A környezetvédelem a Bosch csoport vállalati alapelvét képezi. A termékek minősége, a gazdaságosság és a környezetvédelem számunkra egyenrangú célt képez. A környezetvédelmi törvények és előírások szigorúan betartásra kerülnek. A környezet védelmére a gazdasági szempontokat figyelembe véve a lehető legjobb technológiát és anyagokat alkalmazzuk.

Csomagolás

A csomagolásnál részesei vagyunk az országspecifikus értékesítési rendszereknek, amelyek optimális újrafelhasználást biztosítanak.

Minden általunk használt csomagolóanyag környezetbarát és újrahasznosítható.

Régi elektromos és elektronikus készülékek



A már nem használható elektromos vagy elektronikus készülékeket külön kell gyűjteni, és le kell adni környezetkímélő hasznosítás céljából (európai irányelv a régi elektromos és elektronikus készülékekről).

Vegye igénybe az országos leadási és gyűjtőrendszereket a régi elektromos vagy elektronikai készülékek megsemmisítésére.

8 Felülvizsgálat és karbantartás



A karbantartást kizárólag engedéllyel rendelkező szakember végezheti.

8.1 Információk a felhasználó számára

8.1.1 Tisztítás

- ▶ Soha ne használjon súroló, maró hatású vagy oldószertartalmú tisztítószereket.
- ▶ Tisztítsa meg igény szerint a melegvíz-tároló burkolatát egy nedves kendővel.

8.1.2 A biztonsági szelep ellenőrzése

- ▶ Ellenőrizze, hogy a felfűtés során kilép-e víz a biztonsági szelep kivezetőjén.
- ▶ Soha ne akadályoztassa a biztonsági szelep kivezetőjét.

8.1.3 Biztonsági szelep

- ▶ Nyissa meg havonta legalább egy alkalommal kézzel a biztonsági szelepet (15. ábra).

**FIGYELMEZTETÉS:**

Ügyeljen arra, hogy a lefolyó víz ne okozzon személyi és sérüléseket vagy anyagi károkat.

8.1.4 Karbantartás és javítás

- ▶ A karbantartások és ellenőrzések rendszeres, műszaki ügyfélszolgálat vagy engedéllyel rendelkező szakvállalat általi elvégzéséért az üzemeltető felelős.

8.2 Rendszeres karbantartások**FIGYELMEZTETÉS:**

A karbantartási munkák elvégzését megelőzően:

- ▶ Válassza le a készüléket az elektromos hálózatról.
- ▶ Zárja el a vízelzáró szelepet (→ 11. ábra).

- ▶ Csak eredeti pótalkatrészeket használjon.
- ▶ Pótalkatrészek a melegvíz-tároló pótalkatrész katalógusából rendelhetők.
- ▶ A karbantartási munkák során cserélje le a kiszertelt tömítéseket új tömítésekre.

8.2.1 Működésellenőrzés

- ▶ Ellenőrizze valamennyi alkatrész kifogástalan működését.



VIGYÁZAT: Károsodások a zománcbevonaton!

Soha ne kezelje vízkőoldóval a melegvíz-tároló zománcbevonatú belső falát. A zománcbevonat védelme érdekében nincs szükség további termékek használatára.

8.2.2 Magnézium anód

A melegvíz-tárolót egy, a tárolótartályban található magnézium anód óvja a korrózióval szemben.

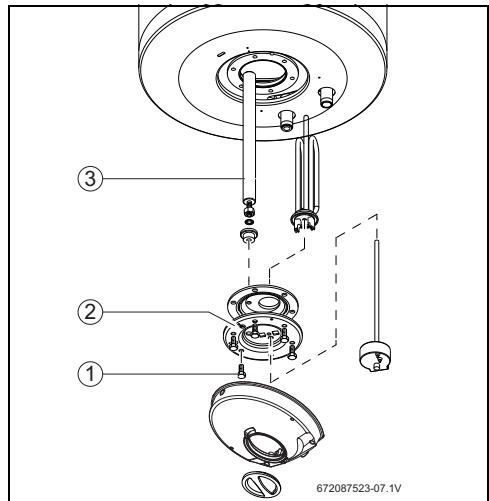
**FIGYELMEZTETÉS:**

A melegvíz-tároló kizárólag behelyezett magnézium anóddal helyezhető üzembe.

**FIGYELMEZTETÉS:**

A magnézium anód éves szintű ellenőrzést igényel és szükség esetén cseréjére szorul. Az ilyen jellegű védelem nélküli üzemeltetett melegvíz-tárolók a gyártói garancia nem vonatkozik.

- ▶ Válassza le a melegvíz-tároló védőkapcsolóját.
- ▶ A munkák megkezdését megelőzően ügyeljen arra, hogy a melegvíz-tároló legyen választva az elektromos hálózatról.
- ▶ Ürítse teljesen a melegvíztárolót (→ 6.3 fejezet).
- ▶ Lazítsa meg a tároló fedelének csavarjait, majd távolítsa el a fedelet.
- ▶ Válassza le a hőmérséklet-határoló csatlakozókábelét.
- ▶ Lazítsa meg a karima rögzítőcsavarjait (16. ábra, [1]).
- ▶ Vegye le a karimát (16. ábra, [2]).
- ▶ Ellenőrizze és adott esetben cserélje ki a magnézium anódot.



16. ábra Hozzáférés a belső térhez és az alkatrészek jelölése

- [1] Rögzítőcsavarok
- [2] Karima
- [3] Magnézium anód

8.2.3 Rendszeres tisztítás



VESZÉLY: Forrázásveszély!

A rendszeres tisztítás során a forró víz súlyos forrázási sérüléseket okozhat.

- ▶ A tisztításokat csak a normál üzemidőn kívül végezze.

- ▶ Zárjon el valamennyi melegvízcsapot.
- ▶ Hívja fel valamennyi lakó figyelmét a leforrázás veszélyére.
- ▶ Állítsa be a hőmérséklet-határolót a maximális hőmérsékletre. Ehhez forgassa el balra ütközésig a hőmérséklet szabályozót (→ 13. ábra).
- ▶ Várjon, amíg kialszik az ellenőrző lámpa.
- ▶ Nyisson meg valamennyi melegvízcsapot. Ennek során kezdje azzal a vízcappal, amely a legközelebb helyezkedik el a melegvíz-tárolóhoz. Folyassa ki a teljes melegvíz mennyiséget legalább 3 percig a melegvíz-tárolóból.
- ▶ Zárja el a melegvízcsapokat, majd állítsa a hőmérséklet szabályozót normál üzemi hőmérsékletre.

8.2.4 Hosszabb üzemszünetek (3 hónapnál hosszabb idő)



Amennyiben a melegvíz-tárolót hosszabb ideig nem használják (3 hónapnál hosszabb ideig), úgy a le kell cserélni a tároló vizét.

- ▶ Válassza le a melegvíz-tárolót az elektromos hálózatról.
- ▶ Űrítse le teljesen a melegvíz-tárolót.
- ▶ Töltse fel a melegvíz-tárolót, amíg víz nem lép ki valamennyi melegvízcsapból.
- ▶ Kösse be a melegvíz-tárolót az elektromos hálózatra.

8.3 Biztonsági termosztát

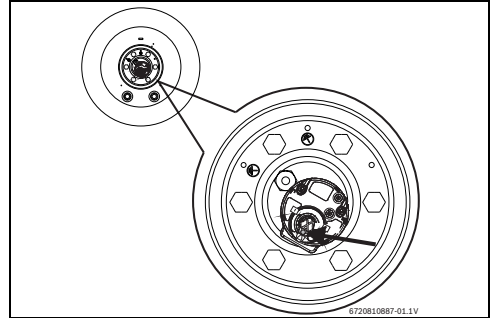
A melegvíz-tároló egy automatikus biztonsági berendezéssel rendelkezik. Amennyiben a melegvíz-tároló vízhőmérséklete egy meghatározott határérték fölé emelkedik, úgy a balesetveszély elkerülése érdekében a biztonsági berendezés leválasztja a melegvíz-tárolót az elektromos hálózatról.



VESZÉLY: A hőmérséklet-határoló zavarának megszüntetését kizárólag engedéllyel rendelkező szakember végezheti!

A biztonsági hőmérséklet-határolót csak a zavar okának elhárítását követően szabad kireteszteni. A biztonsági hőmérséklet-határoló zavarának elhárítása:

- ▶ Nyomja be teljesen a hibaelhárító gombot (17. ábra).



17. ábra Hibaelhárító gomb

8.4 A karbantartási munkákat követően

- ▶ Húzzon meg valamennyi vízcsatlakozót, majd ellenőrizze azok tömítettségét.
- ▶ Kösse be a melegvíz-tárolót.

9 Üzemzavarok

9.1 Üzemzavar/Ok/Elhárítás


VESZÉLY:

A szerelést, a karbantartást és a javítást kizárólag engedéllyel rendelkező szakvállalatok végezhetik.

A következő táblázat a lehetséges üzemzavarok elhárítását ismerteti.

Hibajelenség							Ok	Elhárítás
Hűdegvíz	Nagyon forró víz	Túl alacsony kapacitás	Folyamatos kifolyás a biztonsági szelepen	Rozsdaszínű víz	Kellemetlen szagú víz	Zajok hallatszanak a melegvíz-tároló belseje felől		
X							Túlfeszültség vagy kioldott a védőkapcsoló (teljesítmény túllépve).	▶ Ellenőrizze, hogy alkalmas-e a készülék vezetéke a szükséges áramerősséggel történő ellátás céljára.
X	X						Helytelen hőmérséklet beállítás a hőmérséklet-határoló által.	▶ Állítsa be a hőmérséklet-határolót.
X							Aktivált biztonsági hőmérséklet-határoló.	▶ Cserélje ki vagy szerelje be újra a hőmérséklet-határolót.
X							Hibás fűtőelem.	▶ Cserélje ki a fűtőelemet.
X							Hibásan üzemelő hőmérséklet-határoló.	▶ Cserélje ki vagy szerelje be újra a hőmérséklet-határolót.
X		X	X				Kérgesedés a készüléken és/vagy a biztonsági szerelvénycsoporton.	▶ Távolítsa el a kérgesedéseket. ▶ Amennyiben szükséges cserélje ki a biztonsági szerelvénycsoportot.
		X	X			X	A rendszer víznyomása.	▶ Ellenőrizze a fűtési rendszer víznyomását. ▶ Amennyiben szükséges szereljen be egy nyomáscsökkentőt.
		X				X	A vízvezeték hálózat kapacitása.	▶ Ellenőrizze a csővezetéseket.
				X			Korrózió a melegvíz-tárolón.	▶ Ürítse le a melegvíz-tárolót, majd ellenőrizze a belső fal esetleges korrózióját.

11. tábl.

Hibajelenség							Ok	Elhárítás
					X		Baktériumok általi szennyeződés.	<ul style="list-style-type: none"> ▶ Ürítse le és tisztítsa meg a melegvíz-tárolót. ▶ Fertőtlenítse a melegvíz-tárolót.
X							A készülék kapacitása nem felel meg az igényeknek.	<ul style="list-style-type: none"> ▶ Cserélje le a készüléket egy másik, megfelelő kapacitású tárolóra.

11. tábl.

Robert Bosch Kft.
Termotechnika Üzletág
1103 Budapest, Gyömrői út 104.

Info vonal: (06-1) 470-4747
Szerviz vonal (beüzemelés,
karbantartás, javítás): (06-1) 470-4747

További információ: www.bosch-climate.