


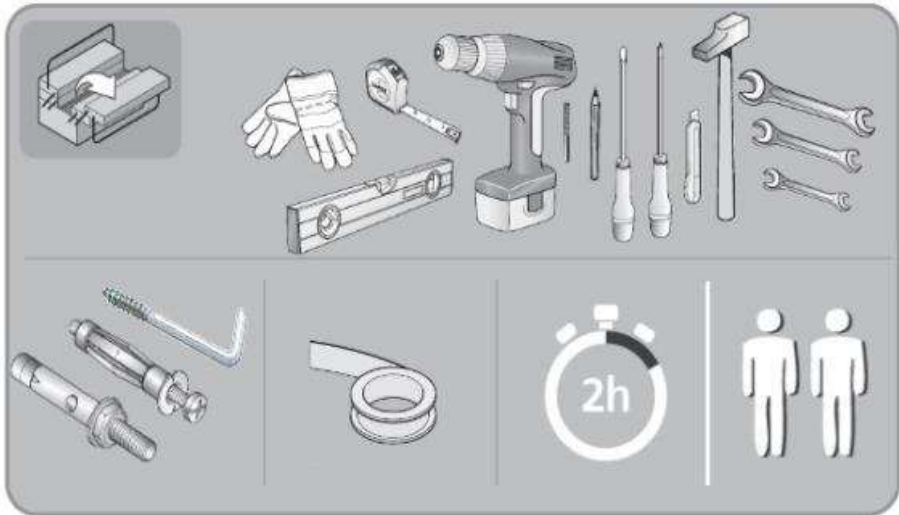
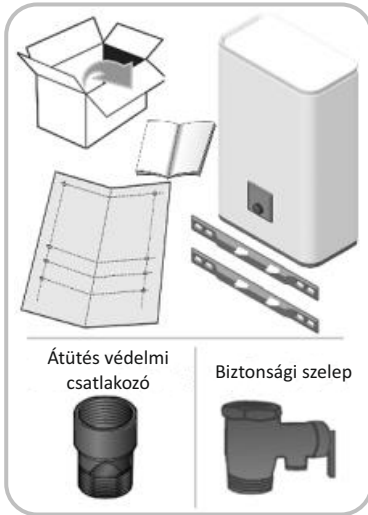


**Atlantic Vertigo
Elektromos vízmelegítő
Zománcozott acéltartállyal
Beszerelési és üzemeltetési
útmutató
és jótállási jegy**

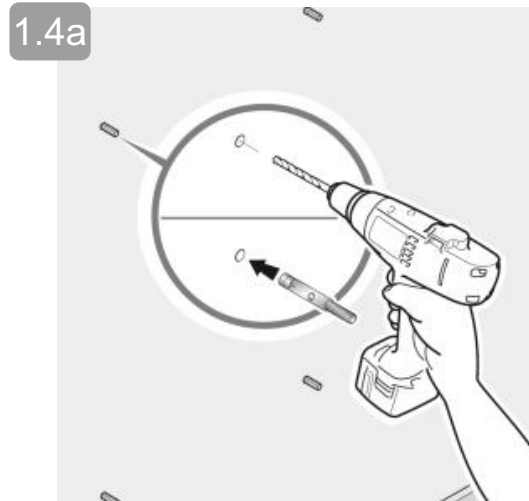
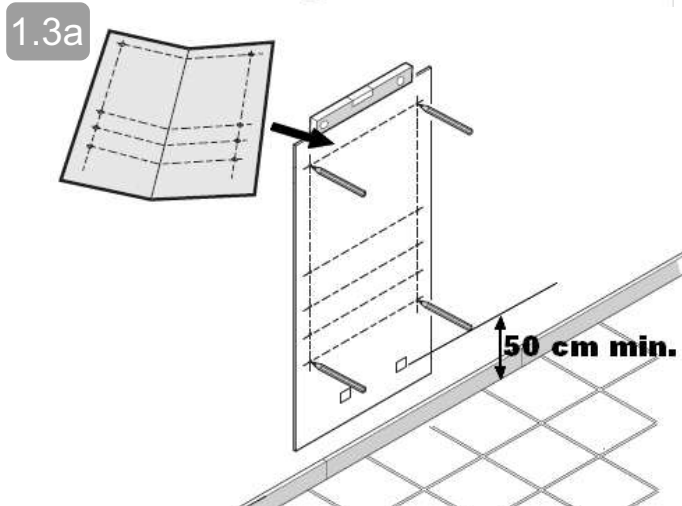
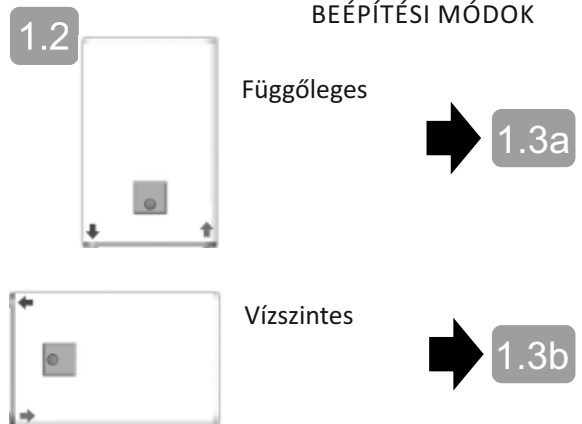
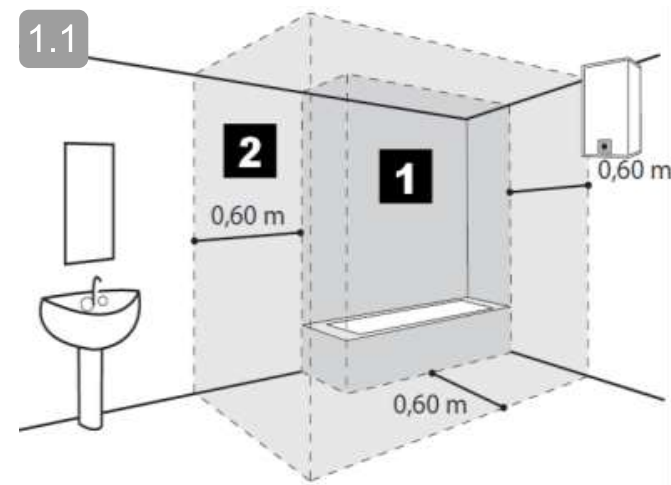


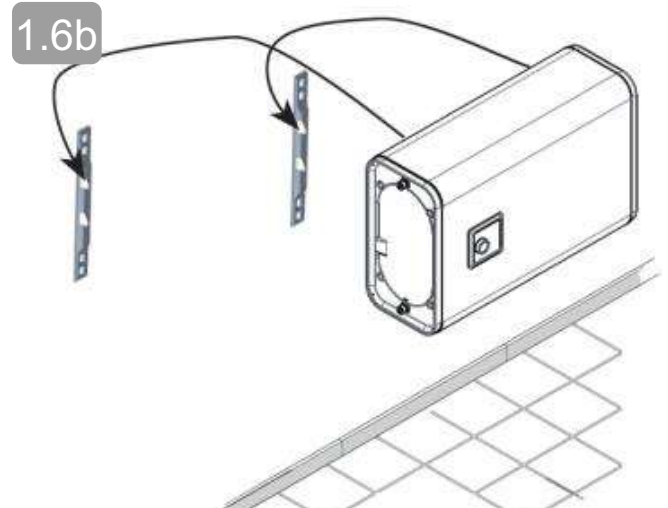
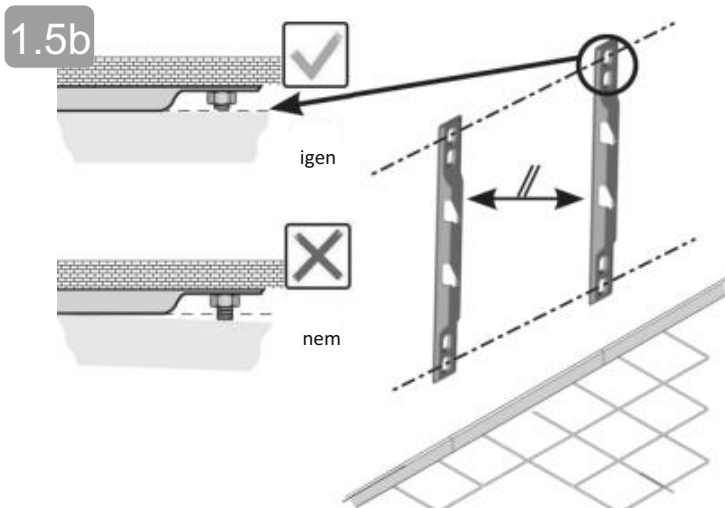
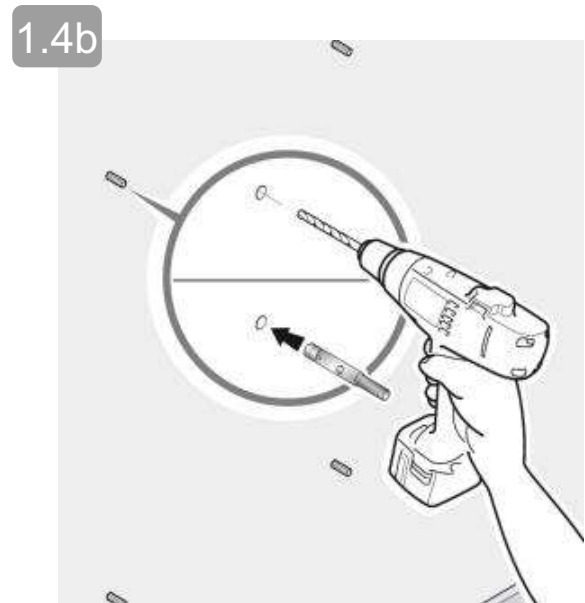
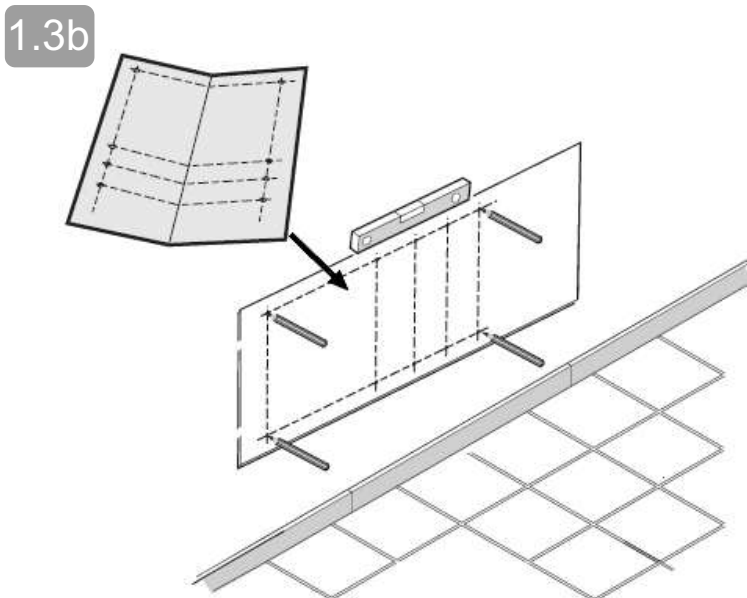
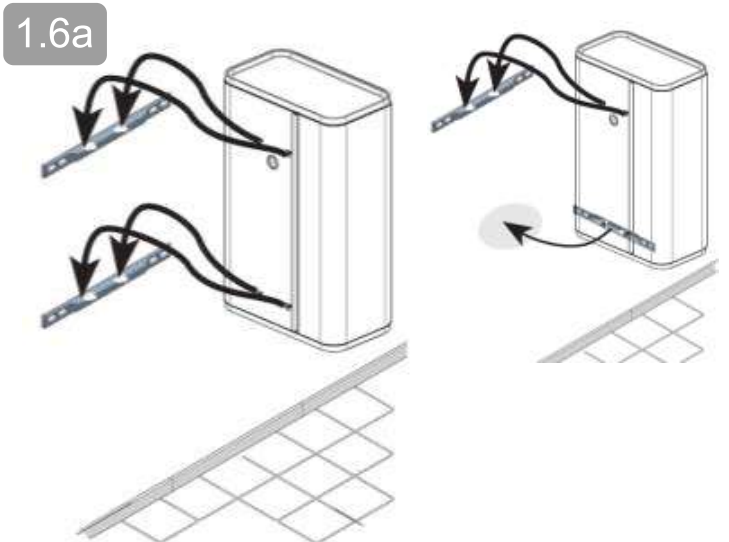
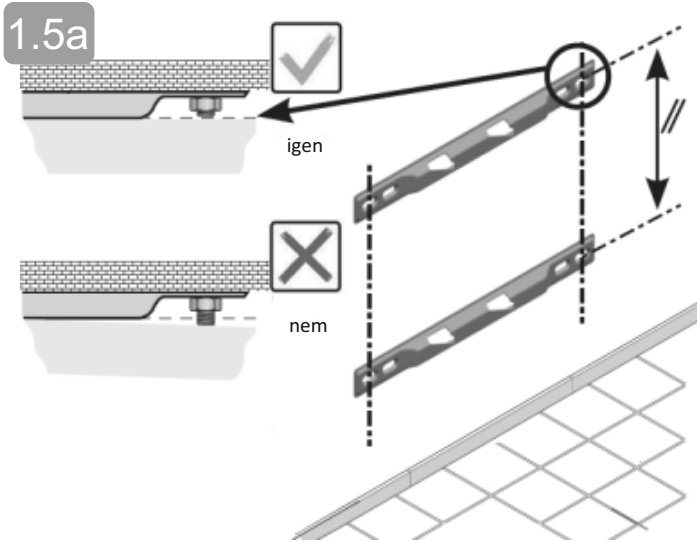
Elektromos vízmelegítő zománczott acéltartállyal

Modell	Max Teljesítmény (W)	Feszültség (V)	Víz csatlakozás			 230
FLAT 30 (25L)	1000	230	½"	p. 2/3	p. 4	p. 5
FLAT 50 (40L)	1500	230	½"	p. 2/3	p. 4	p. 5
FLAT 80 (65L)	1500	230	½"	p. 2/3	p. 4	p. 5
FLAT 100 (80L)	1500	230	½"	p. 2/3	p. 4	p. 5

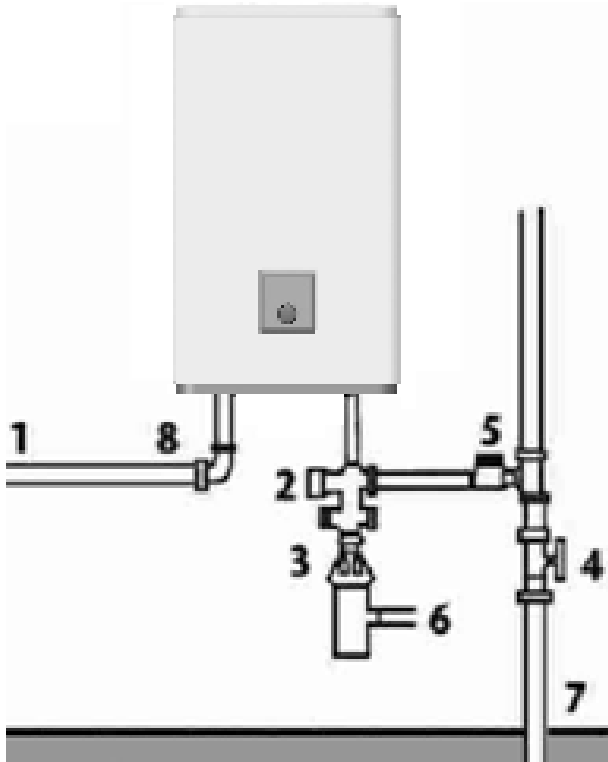


1

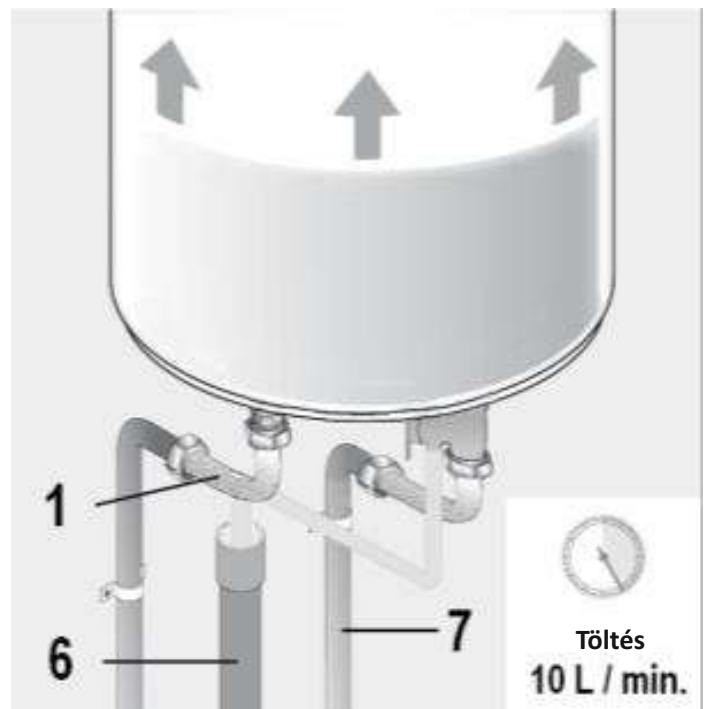
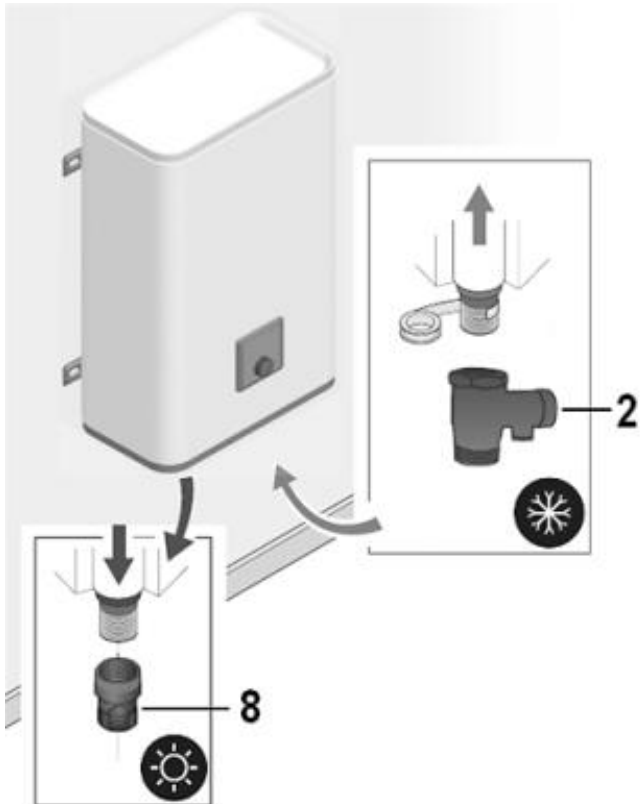




2

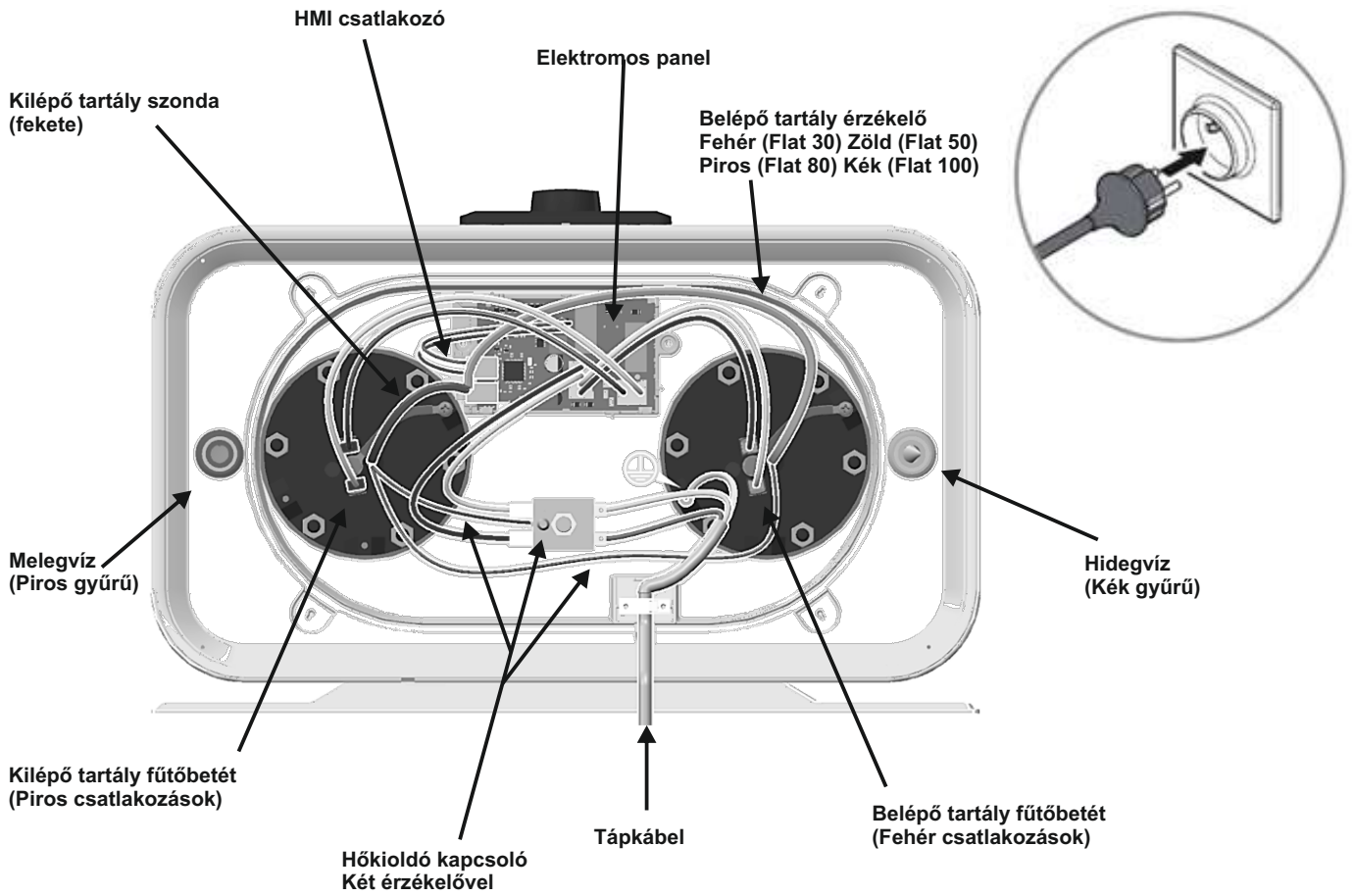


1. Melegvíz cső
2. Biztonsági szelep
3. Tölcsér szifon
4. Elzárószelep
5. Nyomáscsökkentő ajánlott, ha a nyomás >5 bar (0,5MPa)
6. Szennyvíz lefolyó csatlakozás
7. Hidegvíz cső
8. Elektrokémiai szigetelő idom



3

FLAT 30, 50, 80, 100



4




- 1 Zuhanyzásra kész
- 2 Beállító gomb
- 3 Fagymentes üzemmód

A készülék használata tilos gyerekeknek és csökkent fizikai, érzékszervi vagy mentális képességű személyeknek. Nem használhatják továbbá megfelelő ismeretekkel vagy tapasztalattal nem rendelkezők, hacsak megfelelően képzett személy nem felügyel biztonságukra, vagy nem részesültek előzetesen megfelelő oktatásban arról, hogy hogyan használják a készüléket. Gyerekek felügyeletét biztosítani kell annak érdekében, hogy ne játsszanak a készülékkel. A készüléket 8-dik életévüket betöltött gyerekek és olyan felnőttek, akik csökkentett fizikai, érzékszervi vagy mentális képességűek, illetve akik nem rendelkeznek megfelelő tapasztalattal vagy ismeretekkel, csak akkor használhatják ha megfelelő oktatásban részesültek a készülék biztonságos használatáról, és egy szakképzett személy megbizonyosodott arról, hogy a használati utasítások biztonsági leírásait tudomásul vették, azt elfogadták és betartják. Tisztítását és felhasználói karbantartását nem szabad gyerekekre bízni.

FIGYELEM! Nagyméretű, súlyos termék, óvatosan kezelni:

A készüléket kizárólag fagytól védett helyiségbe szerelje fel. A garancia nem terjed ki a működésképtelenné vált biztonsági szelep miatti meghibásodás esetére.

1. Győződjön meg arról, hogy a fal, amelyen el lesz helyezve a készülék, képes megtartani a készüléket vízzel feltöltött állapotban is.
2. Abban az esetben, ha a készüléket olyan helyre szerelik fel, ahol a helyiség hőmérséklete állandó jelleggel 35 ° C felett van, gondoskodjon megfelelő szellőztetésről.
3. Abban az esetben, ha fürdőszobába szerelni fel a készüléket, akkor ne telepítse az 1. és 2. zónába (lásd 1.1-es ábrát a 2. oldalon). Amennyiben a készüléket lakótérben helyezni el, célszerű a vízmelegítő biztonsági szelephez a lefolyórendszerből egy leágazást kiépíteni. A vízmelegítőt egy könnyen hozzáférhető helyre telepítse.
4. Abban az esetben, ha a szereléshez PEX csövet használnak, ajánlott a készülék kimeneti ágára egy termosztatikus szabályozó szelepet szerelni, ami a felhasznált anyagok teljesítményének megfelelően lesz beállítva.
5. A készülék függőleges vagy vízszintes felszerelésekor: A fűtőelem cseréjének lehetővé tétele érdekében 500mm szabad teret kell hagyni a csővégek és a fal vagy rögzített bútorelemek között.
6. A burkolat eltávolítása előtt győződjön meg arról, hogy a készülék feszültség mentes állapotban van, elkerülve ezáltal a sérülés vagy áramütés veszélyét.
7. A telepítéskor a készülék tápvezetékét el kell látni egy kétpólusú megszakító kapcsolóval (megszakító vagy biztosíték) a helyi előírásoknak megfelelően. (30 mA áramváltós földzárlatvédelem (FI relé)).
8. Ha az áramkábel megsérül, ki kell cserélni egy, az eredetivel azonos műszaki paraméterekkel rendelkező kábelre, ami elérhető a gyártónál vagy a szerviznél.
9. A kábel földelő vezetékét mindig kösse össze a földvezetékekkel vagy a kapcsoló földelés kapcsával, ami a  szimbólummal van jelölve.
10. Kötelező biztonsági szelep beépítése, ami lekorlátozza a készülékben a névleges nyomást max. 7 vagy 9 bar-ra (0,7 vagy 0,9 MPa), melynek mérete a hidegvíz csatlakozásának megfelelően 1/2" figyelembe véve a helyi előírásokat
11. Rendszeresen ellenőrizze a biztonsági szelep működését, a szelep kézzel történő kinyitásával, ezáltal megakadályozva a vízkő lerakódását, illetve elkerülhető a szelep letapadása.
12. Tilos a biztonsági szelep és a készülék hidegvíz bemenete közé bármilyen szerelvényt beépíteni. Abban az esetben, ha a hálózati nyomás értéke nagyobb, mint 5 bar (0,5 MPa), nyomáscsökkentő (nem tartozék) beépítése szükséges a belépő ágra.
13. Csatlakoztassa a biztonsági szelep kivezető csomóját a szennyvíz lefolyócsőre, egy csepegtető szifonon keresztül a víz elvezetése érdekében a felfűtési folyamat közben, vagy arra az esetre, ha le akarja üríteni a vízmelegítőt.
14. A felhasznált csöveknek ellen kell állniuk 10 bar nyomásnak (1 MPa) és 100 ° C hőmérsékletnek.

15. A készülék üritésekor kapcsolja le a tápfeszültséget, zárja el a hideg vízellátást, és nyisson ki legalább egy meleg vizes csapot, és nyissa ki a biztonsági szelepet.
16. A jelen kézikönyvben szereplő termékek leírása bármikor megváltozhat az adott technológiának és a szabványoknak megfelelően. A termékek megfelelnek a 2014/30/UE elektromágneses, illetve a 2014/35/UE alacsonyfeszültségű, a 2011/65/UE RoHS és a 2009/125/EC kiegészítéseként a 2013/814/UE környezetbarát dizájn előírásoknak.
17. Ez a termék maximum 3000 méter magasságban lévő használatra lett tervezve.
18. A készüléket tilos a háztartási szeméttel együtt kidobni, megfelelő gyűjtőhelyre kell vinni, ahol újrahasznosítható.



HU TELEPÍTÉS

1. A TERMÉK FELSZERELÉSE *Lásd „Az általános figyelmeztetések“ 1-6 szám*

A termék telepítéséhez való további információhoz, kérjük kövesse a rajzokat a 2. és 3. oldalon, az 1. fejezetben.

2. HIDRAULIKUS CSATLAKOZÁS *Lásd „Az általános figyelmeztetések“ 11-16 szám*


A hidraulikus csatlakozáshoz való további információhoz, kérjük kövesse a rajzokat a 4 oldalon, a 2. fejezetben.

- A víz bekötése előtt a csöveket meg kell tisztítani. A melegvíz oldali ág csatlakozását egy öntöttvas vagy acél átmeneti idommal, vagy egy elektrokémiai szigetelő idommal kell elvégezni, az elektrokémiai korrózió elkerülése érdekében, (közvetlen vas / réz kapcsolat). Sárgaréz idomok használata tilos használati vízrendszerekben.
- Minden esetben helyezzen el egy új biztonsági szelepet a vízmelegítő hidegvíz ágába, ami megfelel a hatályban lévő szabványnak (EN 1487 Európában), 7 vagy 9 bar névleges nyomáson (0,7 vagy 0,9 MPa) 1/2" és 3/4" vezeték esetében

FIGYELEM: Ne használja az ebben a csomagolásban található biztonsági szelepet Franciaországban (az anyaországban és a tengerentúli francia nyelvterületeken)

3. ELEKTROMOS CSATLAKOZÁS

Az elektromos csatlakozáshoz való részletekhez, kérjük kövesse a rajzokat az 5. oldalon, a 3. fejezetben.

- A vízmelegítőt kizárólag 230V váltakozó áramra lehet rákötni és üzemeltetni. 2,5mm² -es vastagságú vezetékkel csatlakoztassa. Szabványos vezetékeket használjon (merev vagy rugalmas kábelt).
- Csatlakoztassa a készüléket közvetlenül a vezetékkel kötődobozba vagy a villásdugóval. Franciaországban a villásdugóval felszerelt készülékek használata, valamint az eladása és bekötése is tilos.
- A kábel földelését mindig kösse össze a földvezetékkel vagy a villásdugó  szimbólummal jelölt kapcsára. Ez biztonsági okokból kötelező előírás. A zöld-sárga földelésnek hosszabbnak kell lennie, mint a többi fázis vezetéknek. A telepítéskor a készülék előtt egy kétpólusú megszakítót kell beépíteni (melynek az érintkező távolságának minimum 3mm-nek kell lennie). Abban az esetben, ha a hidraulikus csatlakozások szigeteltek, a villamos áramköröket egy, a helyi előírásoknak megfelelő 30mA áramváltós földzárlatvédelemmel **CL** kell ellátni.

Hővédő kapcsolók (lásd a rajzokat, 3. fejezet, 5. oldal): Minden termékünk rendelkezik termikus hőkioldó kapcsolóval, ami kézzel visszaállítható, és amely a vízmelegítő túlhevülése esetén megszakítja az áramkört.

Ha a védelmi kapcsoló lekapcsolt, kövesse a alábbi lépéseket:

- ➔ először szüntesse meg az áram ellátást
- ➔ vegye le a fedelét
- ➔ ellenőrizze az elektromos csatlakozókat
- ➔ állítsa vissza a hővédő kapcsolót

Ha a megszakító továbbra is lekapcsol, cserélje ki a termosztátot. Ne hidalja át a biztonsági kapcsolást illetve a termosztátot! A készüléket kizárólag kapcsolón keresztül lássa el árammal.

HU BEÁLLÍTÁS ÉS ÜZEMELTETÉS

- SEMMIKÉPPEN NE KAPCSOLJA BE A VÍZMELEGÍTŐT ADDÍG MÍG NINCS FELTÖLTVE VÍZZEL: Az elektromos fűtőbetéttel felszerelt modellek így elkerülhetetlenül kárt szenvednek!
- Teljesen töltsse fel a tartályt. A bekapcsolás előtt nyissa ki a melegvíz csapokat és töltsse fel a csöveket, hogy az ott lévő levegő el tudjon távozni.
- Ellenőrizze a vízzárást a csöveken és a tömítőpermen, a műanyag fedél alatt. Ha ezek szivárognak, szüntesse meg azt. Ellenőrizze a hidraulikus elem és az elzárószelep megfelelő működését.
- Kapcsolja be a készüléket. A készülék teljesítményétől függően, 15-30 perc után a víznek csöpögnie kell a biztonságiszelepnél. Ez teljesen normális, és a víz tágulása miatt történik így. Ellenőrizze a csatlakozásokat és a tömítéseket. Felmelegítés közben a melegvíz (a víz tulajdonságaitól függően) bugyoghat. Ezek a zajok teljesen normálisak, és nem jelentenek esetleges meghibásodást.

1/ Beállító gomb (5. oldal 4 fejezet 2-es) : A hőmérséklet kézi kiválasztása. Az óra mutató járásának megfelelően tekerve növekszik, ellentétesen tekerve csökken a hőmérséklet.

2/ Fagymentes üzemmód ❄️ (5. oldal 4 fejezet 3-as) : automatikus szabályozás, fagymentes hőmérsékleten tartja a vízmelegítőt (7°C), hogy a felhasználó távollétében csökkenjen az energiafogyasztás

3/ Zuhanyzásra kész 🚿 (5. oldal 4 fejezet 1-es): A rendelkezésre álló melegvíz ellenőrző visszajelzője. Ha a szimbólum világít, akkor a rendelkezésre álló víz mennyisége elegendő vagy több, mint ami egy zuhanyzáshoz szükséges.

HU HIBAELHÁRÍTÁS

Ha hiba történik, a készülék felhasználói felületén hibakódot jelenik meg.

Hiba (LED állapota)	Jelentés	Megjegyzés
A zuhalyvisszajelző egymás után kétszer villog, majd 3 másodperc szünet, azután ismét két felvillanás... 	3-as hiba: Érzékelő hiba	cserélje ki az érzékelőt
A zuhanyvisszajelző egymás után kétszer villog, majd 3 másodperc szünet, azután négyszer villan fel egymás után... 	9-es hiba: Relé vagy alaplapp hiba	cserélje ki az alaplapot

A sérülések illetve az áramütés elkerülése érdekében, válassza le a készüléket a hálózatról, mielőtt kinyitná a fedelét.

1. A FELHASZNÁLÓ ÁLTAL VÉGREHAJTHATÓ KARBANTARTÁS

Havonta egyszer nyissa meg a biztonságiszelepet megelőzve ezzel a vízkőlerakódást és eldugulást. Esetleges elmulasztása kárt okozhat, amely érvényteleníti a garanciát. Amennyiben a rendszer cirkulációs szivattyúval rendelkezik és hosszabb ideig nem volt használva, a beindítás előtt a gyártó utasításait követve forgassa át a forgó részt.

2. SZAKKÉPZETT SZEMÉLY ÁLTAL VÉGREHAJTOTT KARBANTARTÁS

- Vízkőlerakódás: Távolítsuk el a vízkőhordalékot. Ne kaparja vagy üsse le a vízkövet, mert az károsíthatja a burkolatot.
- Magnézium anód: Cserélje ki a magnézium anódot legalább 2 évente vagy ha annak átmérője kevesebb mint 10 mm.
- Fűtés: Amikor kicseréli a burkolt fűtőbetétet, le kell üríteni a vízmelegítőt, és a peremszigetelést ki kell cserélni. Rakja össze újra a fűtőbetétet, húzza meg megfelelő erősséggel a csavaranyákat (átlósan), és ellenőrizze a készüléken az első felfűtés után a szivárgást. Húzza meg újra a csatlakozásokat, ha szükséges.
- Kiürítés: Húzza ki a készüléket az elektromos hálózatról, és zárja el a hidegvíz ellátást. Nyisson ki egy melegvíz csapot, és a biztonsági szelepet.

Alkatrészlista: termosztát, tömítés, vízmelegítő, vízmelegítést jelző lámpa, magnézium anód, hálózati kábelek, elektromos kapcsolók. **Jótállás csak az eredeti gyártói alkatrészekre áll fenn.**

Ajánlás a felhasználónak

Ha a víz keménysége $>20^{\circ}\text{F}$, akkor egy erre megfelelő kezelés javasolt. Vízlágyító használatánál, a vízkeménység 15°F fellett kell, hogy maradjon

A hosszabb idejű távollét esetén (különösen télen), a készüléket a fent leírtak szerint, le kell üríteni.